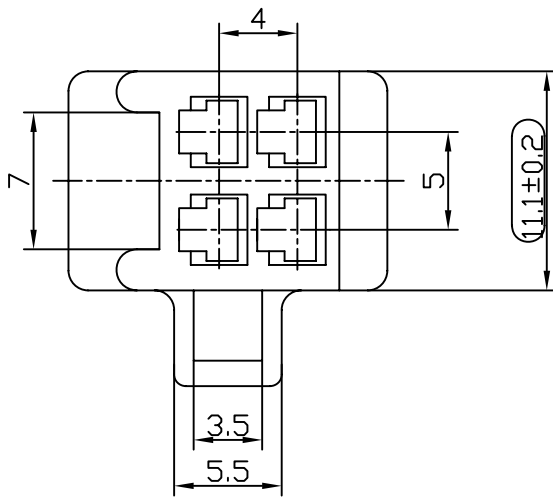
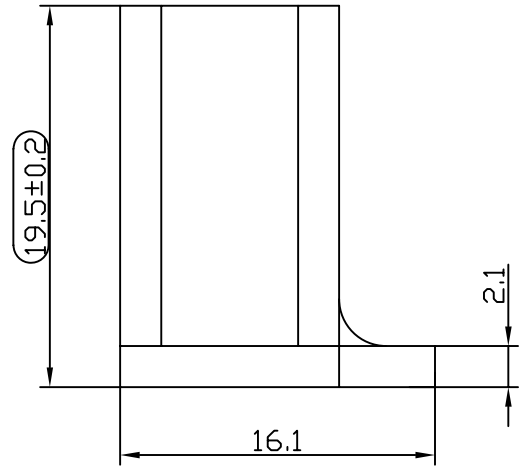
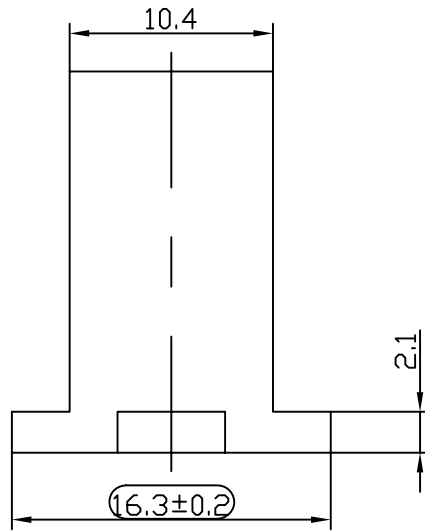
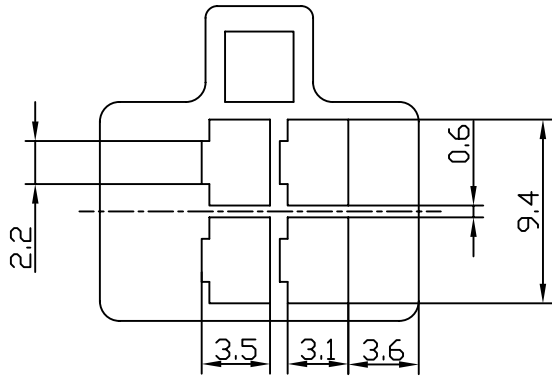


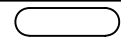
ZR7.810.089



技术要求:

- 1、零件表面光滑、颜色均匀一致，标志清晰，无开裂、分层、缺料、花纹、堵孔等现象。
- 2、未注尺寸公差按SJ/T10628之5级。

符号说明



控制尺寸

媒体编号

镀涂

H5-002

旧底图总号

塑料件

ZR7.810.089

(28050-4P)

标记	数量	更改单号	签名	日期
----	----	------	----	----

底图总号

设计	余绪武	2007-11-22
----	-----	------------

审核	
工艺	

阶段标记

质量

比例

A

B

2.5:1

日期 签名

第 1 张

共 1 张

标准化

材料: PA66(透明)

批准



浙江紫瑞电子有限公司

制图:

描图:

幅面: