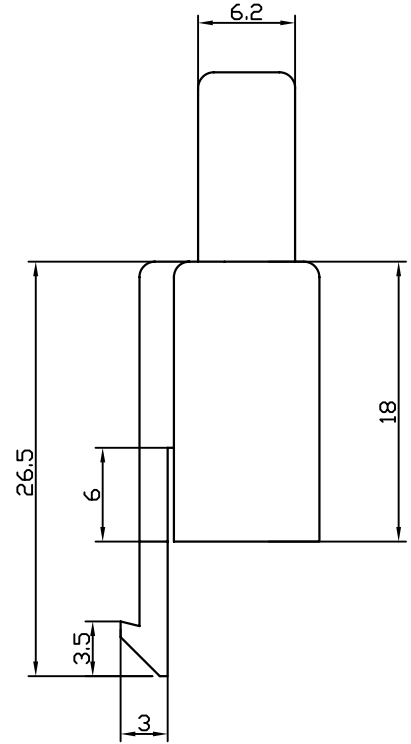
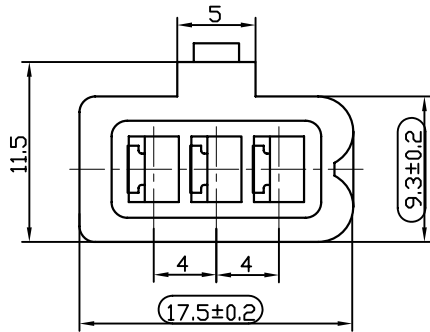
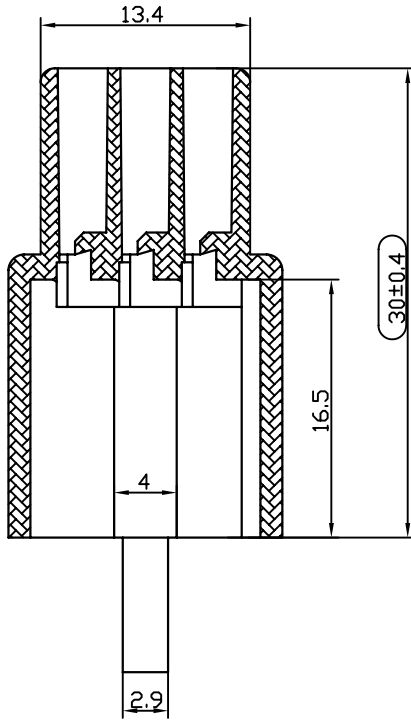
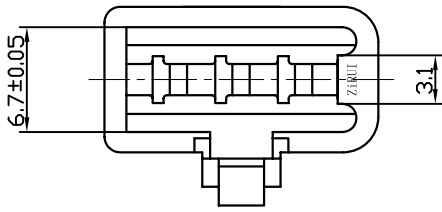


ZR7.810.161



技术要求:

- 1、零件表面光滑、颜色均匀一致，标志清晰，无开裂、分层、缺料、花纹、堵孔等现象。
- 2、未注尺寸公差按SJ/T10628之5级。

符号说明

控制尺寸

媒体编号

H5-002

旧底图总号

底图总号

日期 签名

标记	数量	更改单号	签名	日期
设计		余绪武		2008-08-16
审核				
工艺				
标准化				
批准				
制图:				

镀 涂

塑料件
(28050-3R)

材料: PA66 (透明)

描 图:

ZR7.810.161

阶段 标记		质 量	比 例
A	B		2:1
第 1 张		共 1 张	



浙江紫瑞电子有限公司

幅 面: